



Energy ON

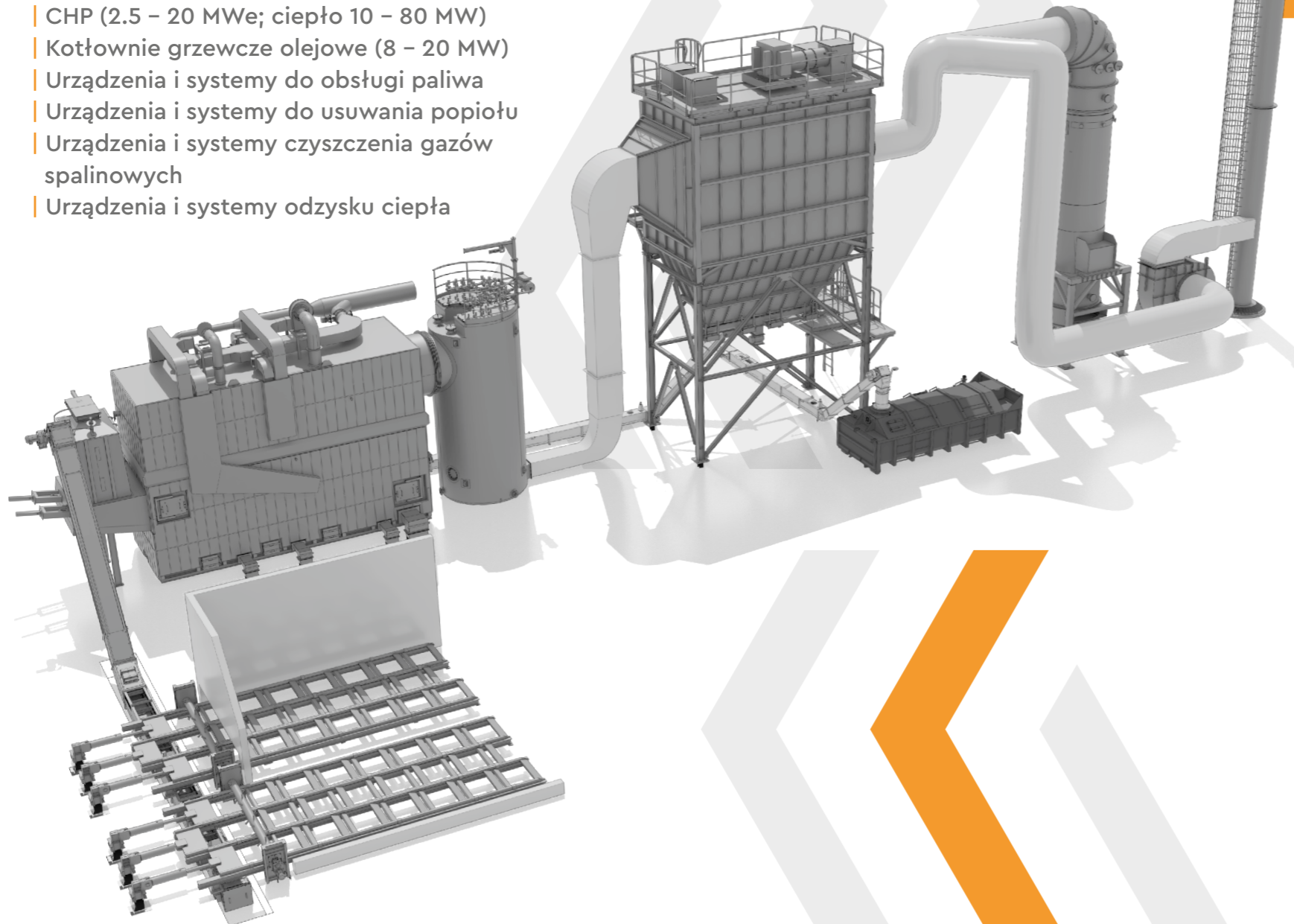
ENERGIA Z
BIOMASY

O NAS

Energy ON to energiczny zespół profesjonalistów zajmujących się wyłącznie energią odnawialną, którzy mają bogate, ponad 20-letnie doświadczenie w tej dziedzinie. Nasi pracownicy tworzą rozwiązania dla urządzeń energetycznych o wysokim potencjale, specjalistyczne rozwiązania w zakresie wydajności i projekty kontroli emisji dla szerokiego zakresu branż.

ROZWIĄZANIA

- | Kotłownie do podgrzewania wody (ciepło 5 – 50 MW)
- | Kotłownie pary nasyconej (8 – 25 t/h)
- | Kotłownie pary przegrzanej (10 – 25 t/h)
- | CHP (2.5 – 20 MWe; ciepło 10 – 80 MW)
- | Kotłownie grzewcze olejowe (8 – 20 MW)
- | Urządzenia i systemy do obsługi paliwa
- | Urządzenia i systemy do usuwania popiołu
- | Urządzenia i systemy czyszczenia gazów spalinowych
- | Urządzenia i systemy odzysku ciepła



MAIN PRODUCTS & SERVICES

1

ENERGIA Z
BIOMASY

2

SPRZĘT
WYDAJNOŚĆ

3

REDUKCJA
EMISJI

4

ANALIZA
SPALANIA

5

MONITORO-
WANIE
TECHNOLOGII
I ENERGII

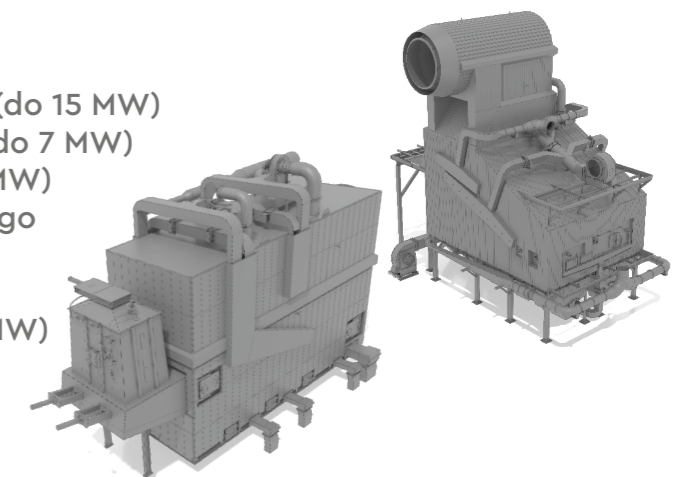
6

MAGAZY-
NOWANIE
ENERGII
(BESS)

PRODUKTY

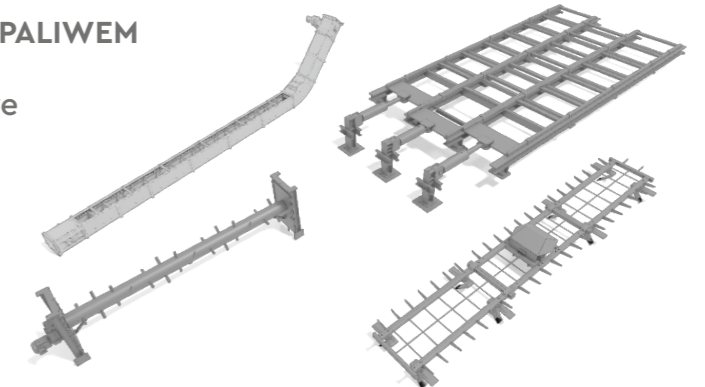
1 PIEC NA BIOPALIWO

- | Palenisko z rusztem ruchomym (do 15 MW)
- | Palenisko dla linii paletowania (do 7 MW)
- | Palenisko standardowe (do 24 MW)
- | Palenisko spalania paliwa suchego (do 10 MW)
- | Kocioł ze zintegrowanym paleniskiem fluidalnym (do 50 MW)
- | Ruszt wibracyjny (wymiar niestandardowy)



2 URZĄDZENIA DO ZASILANIA PALIWEM

- | Ruchome platformy podłogowe
- | Niwelator warstwy paliwa
- | Przenośniki zgrzebłowe
- | Sita Vibro
- | Przenośniki ślimakowe
- | Systemy dystrybucji paliwa
- | Systemy sortowania paliwa
- | System chwytakowy

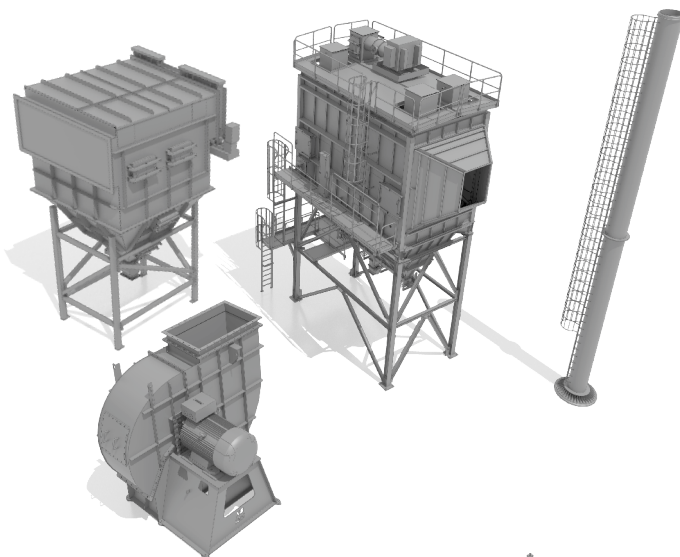


3 FLUE GAS TREATMENT AND EXHAUST SYSTEMS

- | Multicyklon (do 150 mg / Nm²)
- | Elektrofiltr (ESP) (do 10 mg / Nm²)
- | Filtr workowy (do 10 mg / Nm²)
- | Filtr elektrostatyczny typu mokrego (do 1 mg / Nm²)
- | Kanały spalinowe i przepustnice
- | Komin

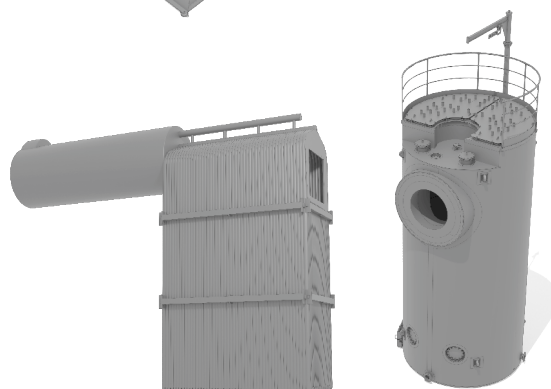
ROZWIĄZANIA REDUKUJĄCE NOX

- | System SNCR



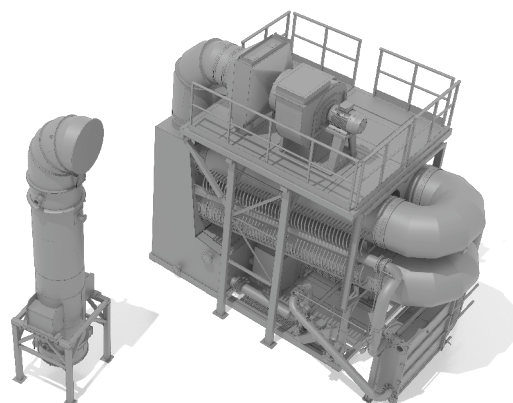
4 KOTŁY

- | Kotły do podgrzewania wody
- | Kotły parowe
- | Kotły grzewcze na olej
- | Kotły na paliwo płynne



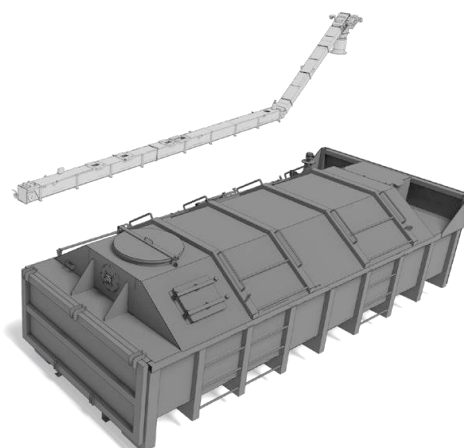
5 URZĄDZENIA ZWIĘKSZAJĄCE WYDAJNOŚĆ

- | Ekonomizer kondensacyjny spalin
- | Ekonomizer suchy
- | Pompy ciepła



6 SYSTEM USUWANIA POPIOŁU

- | Przen. zgrzeblowy do suchego popiołu
- | Przenośnik zgrzeblowy do mokrego popiołu
- | Ślimakowy transporter popiołu
- | Dozownik obrotowy
- | Pojemnik na popiół
- | Inne element do usuwania popiołu



**SKONTAKTUJ
SIĘ!**



UAB „Energy ON”

+370 640 75762 | info@energy-on.lt

www.energy-on.lt